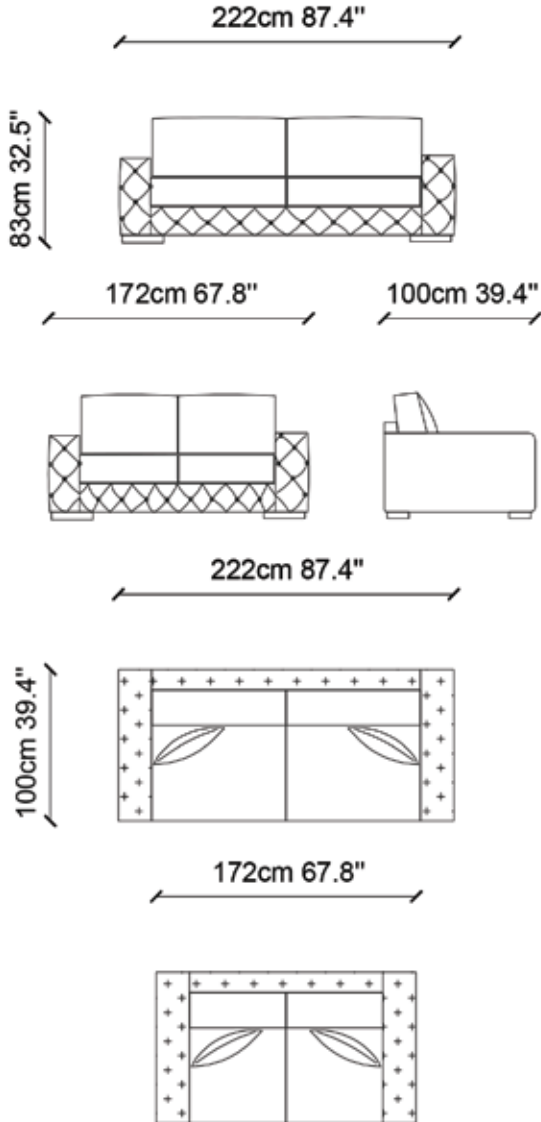






TEKNİK ÇİZİM / TECHNICAL DRAWINGS



Catherina baza ve kollarda yer alan kapitone detaylarının yanı sıra 3 lü koltukta yatak olabilme özelliği ile de estetik ve fonksiyonu bir arada barındırıyor. Geniş oturma alanı ve yumuşacık formu ile göze hitap eden bir konfor hissi veriyor. Modern kapitone detayı ile çağdaş bir dekorasyon stilini yaşam alanları ile buluştururken , ahşap ayak yapısı ile de mekana sıcak bir dokunuş katıyor.

Catherina 3 seater is a sofa bed with its aesthetic and function. With its large seating area and soft form, it gives a sense of comfort. Modern quilted detail brings together a contemporary decoration style with living areas , while the wooden structure adds a warm touch to the space.

MALZEMELER / MATERIALS

-  Fırınlanmış gürgen ayaklar /Oven-dry hornbeam legs
-  Kereste ve Kontra İskelet /Timber and Plywood frame